

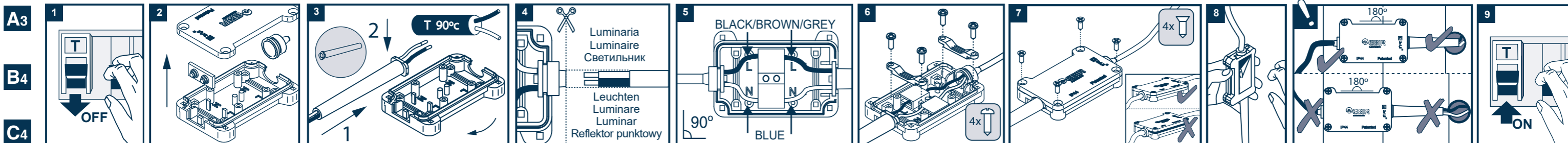
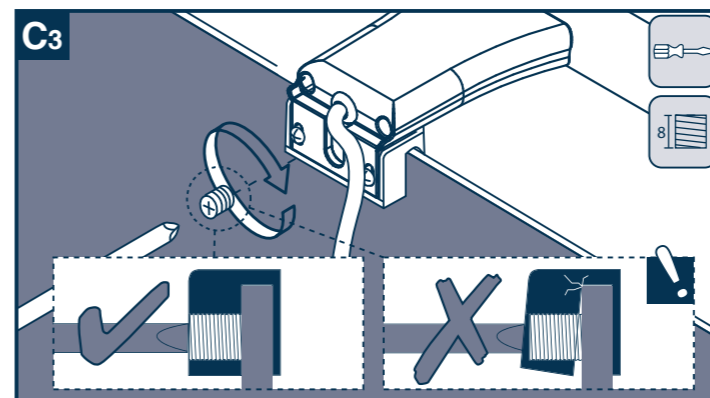
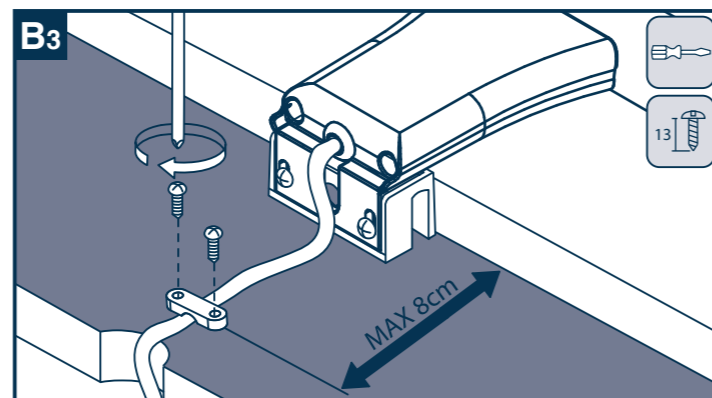
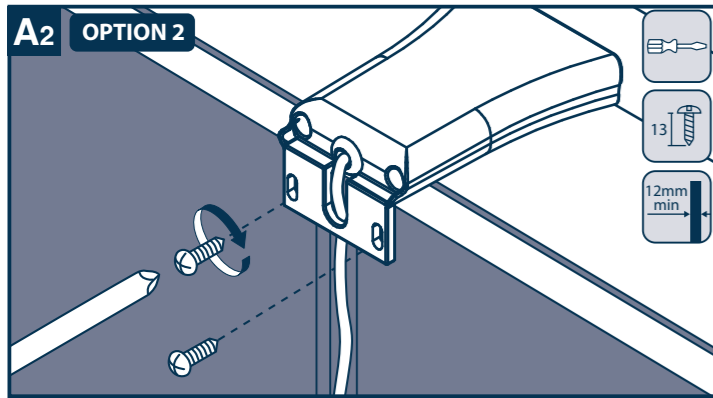
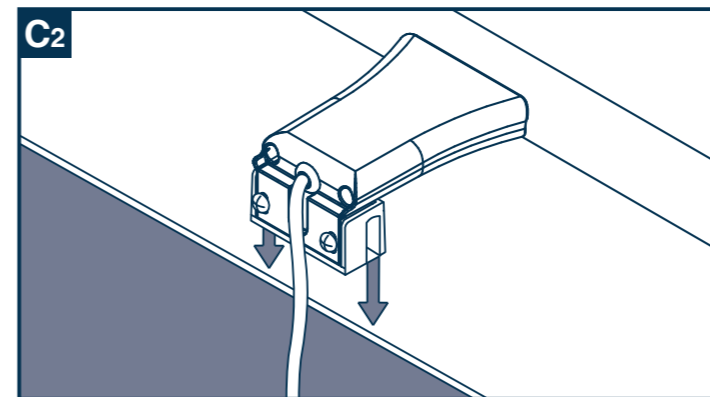
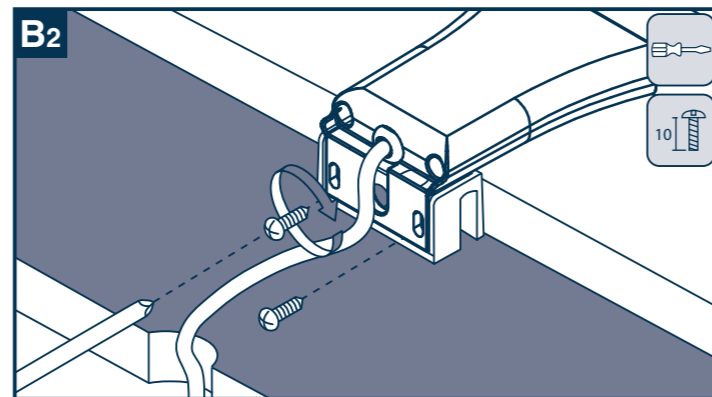
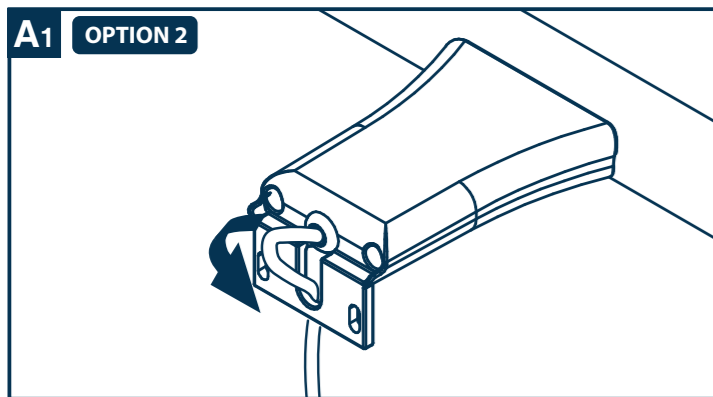
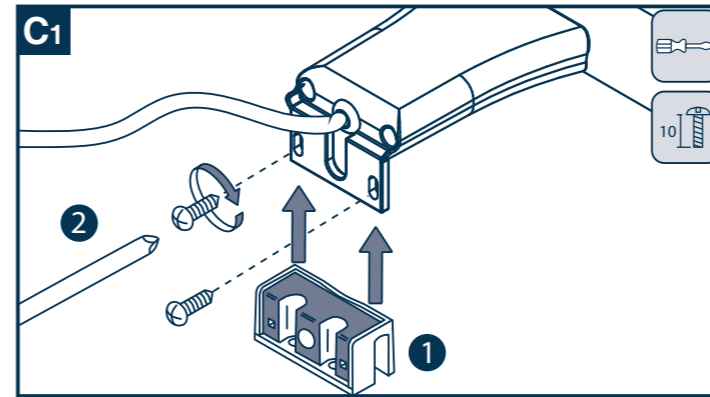
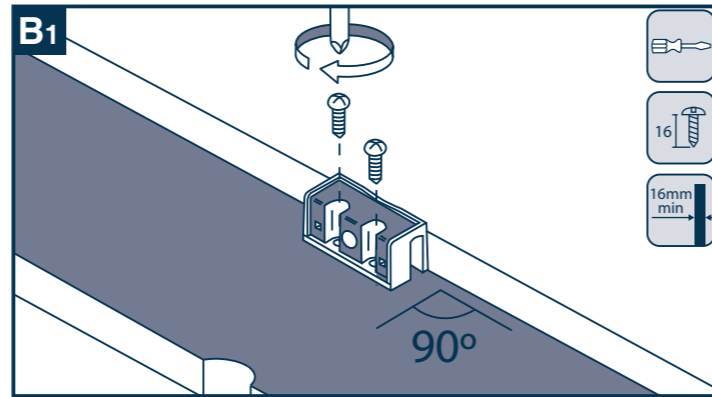
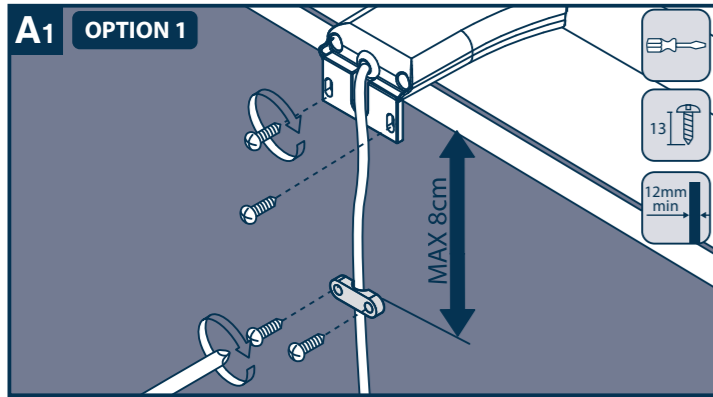
**A**  
Mirror with wooden backing  
Miroir avec arrière en bois  
Зеркало с задней стенкой из дерева  
Spiegel mit Holzrückwand  
Specchio con spalla di legno  
Espelho com parte posterior de madeira  
Lustro na drewnianym stelażu

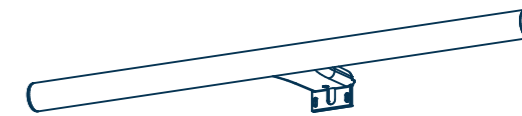
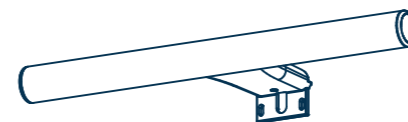
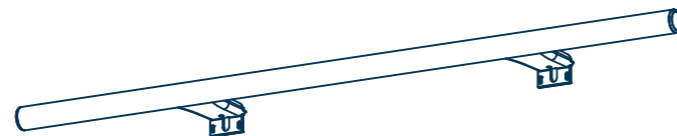


**B**  
Cabinet  
À l'armoire avec miroir  
Инструкция  
Артист. уборная  
Badezimmerschrank  
Armário  
Garderoba



**C**  
Mirror  
Miroir  
Зеркало  
Spiegel  
Specchio  
Espelho  
Lustro





**ESPAÑOL**

- 1-Las conexiones eléctricas sólo pueden llevarse a cabo por parte de personal especializado y el funcionamiento debe ser de acuerdo con las instrucciones del fabricante.
- 2-No utilizar luminarias con roturas o daños.
- 3-Alejar siempre las conexiones y los cables de los puntos de calor.
- 4-El cable flexible o cordón exterior de esta luminaria no puede sustituirse; en el caso de que esté dañado, la luminaria debe destruirse.
- 5-La luminaria no debe ser instalada en distinta posición a la que indican las instrucciones de montaje y fuera de los vol.0-1 de protección (Ver figura1)
- 6-La luminaria no puede ser en ningún caso modificada o forzada, cualquier modificación puede comprometer la seguridad haciéndola peligrosa.
- 7-La fuente de luz de esta luminaria no es reemplazable. Cuando la fuente de luz alcance el final de su vida, se debe sustituir la luminaria completa.
- 8-La fuente de luz de este producto son diodos de emisión de luz LED que no son reemplazables.
- 9-No sumergir en agua.
- 10-Nuestros productos están sujetos a cambios técnicos u optimizaciones, por ello no nos responsabilizamos que toda la información técnica este actualizada.

**DEUTSCHE**

- 1-Der elektrische Anschluss darf nur von qualifiziertem Personal durchgeführt werden und der Betrieb muss den Anweisungen des Herstellers entsprechen.
- 2-Keine beschädigten Leuchten verwenden.
- 3-Anschlüsse und Kabel stets von Wärmequellen entfernt halten.
- 4-Das flexible oder äußere Kabel der Leuchte kann nicht ersetzt werden; falls es beschädigt ist, sollte die Leuchte entsorgt werden.
- 5-Die Leuchte soll nicht in einer anderen Position installiert werden, als diejenige, die in der Montageanleitung und außerhalb des Punktes vol.0-1 angegeben ist (siehe Abbildung 1).
- 6-Die Leuchte darf auf keinen Fall verändert werden, jede Änderung kann zu einem Sicherheitsrisiko führen.
- 7- Die Lichtquelle dieser Leuchte kann nicht ersetzt werden. Wenn die Lichtquelle das Ende ihrer Lebensdauer erreicht hat, ist die gesamte Leuchte zu ersetzen.
- 8-Die Lichtquelle dieses Produkts sind LED-Leuchtdioden, die nicht ausgetauscht werden können.
- 9-Nicht ins Wasser tauchen.
- 10-Unsere Produkte unterliegen technischen Änderungen und Optimierungen, deshalb können wir nicht garantieren, dass alle technischen Informationen stets auf dem neuesten Stand sind.

**ENGLISH**

- 1-The electrical connections must only be carried out by specialised personnel and functioning must be according to the manufacturer's instructions.
- 2-Do not use any damaged or broken light fittings.
- 3-Always keep connections and wires away from hot areas.
- 4-The flexible outer cable or cord of this luminaire cannot be replaced; if it is damaged the whole light has to be destroyed.
- 5-The luminaire should not be installed in any position other than the one shown in the assembly instructions nor outside the protection vol.0-1 (See Figure1).
- 6-The light fitting cannot be modified or forced under any circumstances, as any modification could jeopardise safety and make this dangerous.
- 7-The light source of this luminaire is not replaceable. When the light source reaches the end of its life the full light fitting must be replaced.
- 8-The light sources used in this product are LED light-emitting-diodes, which are not replaceable.
- 9-Do not submerge in water.
- 10-Our products are subject to technical changes or optimisations, and for this reason we are not responsible for the technical information always being updated.

**ITALIANO**

- 1-Gli allacci elettrici devono essere effettuati esclusivamente da parte di personale specializzato e per il funzionamento si devono osservare le istruzioni del fabbricante.
- 2-Non utilizzare luminarie che presentino rotture o siano danneggiate.
- 3-Mantenere sempre gli allacci ed i cavi lontani dai punti di calore.
- 4-Il cavo flessibile o cordone esterno di questa luminaria non si può sostituire; nel caso in cui sia danneggiato, la luminaria deve essere distrutta.
- 5-La luminaria non deve essere installata in una posizione diversa da quella indicata nelle istruzioni di montaggio e al di fuori dei volumi 0-1 di protezione (Vedi figura 1)
- 6-La luminaria non deve mai essere modificata o forzata; qualsiasi modifica della stessa può inficiare la sicurezza, rendendo l'impianto pericoloso.
- 7-La fonte di luce di questa luminaria non è sostituibile. Quando la fonte di luce giunga al termine della sua vita utile, si dovrà sostituire la luminaria completa.
- 8-La fonte di luce di questo prodotto è costituita da diodi che emettono luce led e che non sono sostituibili.
- 9-Non immergere in acqua.
- 10-I nostri prodotti sono soggetti a cambi tecnici o ottimizzazioni, per cui non assumiamo alcuna responsabilità in merito al fatto che tutte le informazioni tecniche siano aggiornate.

**FRANÇAIS**

- 1-Les connexions électriques doivent être réalisées uniquement par un personnel spécialisé et le fonctionnement doit être conforme aux instructions du fabricant.
- 2-Ne pas utiliser de luminaires cassés ou endommagés.
- 3-Les connexions et les câbles doivent toujours être éloignés des sources de chaleur.
- 4-Le câble flexible ou cordon extérieur de ce luminaire ne peut pas être remplacé ; s'il est endommagé, le luminaire doit être détruit.
- 5-Le luminaire ne doit pas être installé dans une position différente de celle qui est indiquée dans les instructions de montage et hors des vol.0-1 de protection (voir Figure 1).
- 6-Le luminaire ne peut pas être modifié ni forcé. Toute modification pourrait compromettre sa sécurité et de le rendre dangereux.
- 7-La source de lumière de ce luminaire n'est pas remplaçable. Lorsque la source de lumière arrive à la fin de sa vie, c'est l'ensemble du luminaire qui doit être remplacé.
- 8-La source de lumière de ce produit se constitue de diodes d'émission de lumière LED qui ne sont pas remplaçables.
- 9-Ne pas plonger dans l'eau.
- 10-Nous ne garantissons pas que toute l'information technique soit actualisée étant donné que nos produits sont soumis à des modifications ou à des optimisations techniques.

**PORTUGUÊS**

- 1-As ligações elétricas só podem ser efetuadas por pessoal especializado e o funcionamento deve estar de acordo com as instruções do fabricante.
- 2-Não utilizar candeeiros que apresentem roturas ou danos.
- 3-Manter sempre as ligações e os cabos afastados de fontes de calor.
- 4-O cabo flexível ou cordão exterior deste candeeiro não pode ser substituído; se estiver danificado, o candeeiro deve ser destruído.
- 5-O candeeiro não deve ser instalado em posição diferente da indicada nas instruções de montagem e fora dos vol. 0-1 de proteção (Ver figura 1)
- 6-O candeeiro não pode ser alterado nem forçado, uma vez que qualquer alteração pode comprometer a segurança e torná-lo perigoso.
- 7-A fonte de luz deste candeeiro não pode ser substituída. Quando a fonte de luz chegar ao fim da sua vida útil, todo o candeeiro deverá ser substituído.
- 8-A fonte de luz deste produto é composta por diodos de emissão de luz LED não substituíveis.
- 9-Não mergulhar na água.
- 10-Os nossos produtos estão sujeitos a alterações técnicas ou otimizações, pelo que não podemos garantir que toda a informação técnica esteja atualizada.

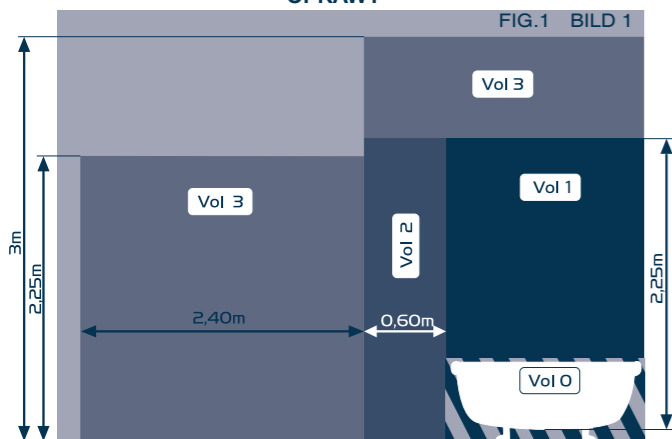
**РОССИЯ**

- 1-Электрические подключения могут производиться только специалистами, а эксплуатация должна быть в соответствии с указаниями изготовителя.
2. Не использовать осветительные приборы с обрывами или повреждениями.
- 3-Соединения и провода должны находиться на удалении от источников высокой температуры.
- 4-Гибкий кабель или внешний шнур данного осветительного прибора не допускает замены; в случае его повреждения осветительный прибор должен быть утилизирован.
- 5-Осветительный прибор не должен устанавливаться в ином от указанного в монтажной инструкции положении и вне защитных объемов 0-1 (см. Рис. 1)
- 6-Не допускается внесение изменений или применения силы к осветительному прибору, любое изменение может оказаться небезопасным.
- 7-Источник света в данном приборе не подлежит замене. По окончании срока службы источника света должен заменяться весь осветительный прибор.
- 8-Источником света в данном изделии служат светоизлучающие диоды LED, не подлежащие замене.
- 9-Не погружать в воду.
- 10-В наши изделия могут вноситься технические изменения или улучшения, поэтому мы не несем ответственности за то, что техническая информация может быть отчасти не обновлённой.

**POLSKIE**

- 1-Połączenia elektryczne powinny być zainstalowane przez wyspecjalizowany personel techniczny, a ich użytkowanie powinno odbywać się zgodnie z instrukcjami producenta.
- 2-Nie podłączać opraw oświetleniowych, które uległy zniszczeniu lub uszkodzeniu.
- 3-Połączenia i kable umieszczać zawsze z dala od źródeł ciepła.
- 4-Zarówno kabel elastyczny jak i przewód zewnętrzny niniejszej oprawy oświetleniowej jest niewymienialny. W przypadku uszkodzenia, należy wymienić całą oprawę oświetleniową.
- 5-Nie należy instalować oprawy oświetleniowej w położeniu innym niż wskazane w instrukcji montażu i tylko w zakresie ochrony (szczelności) 0 - 1 (patrz rysunek 1).
- 6-W żadnym wypadku nie należy manipulować instalacją oprawy oświetleniowej ani otwierać jej przy użyciu siły. Jakkolwiek obca ingerencja może wpłynąć na bezpieczeństwo produktu i zagrozić zdrowiu osoby użytkującej.
- 7-Źródło światła niniejszej oprawy oświetleniowej jest niewymienne. Kiedy źródło światła wyczerpie swój okres żywotności, należy wymienić całą oprawę świetlną.
- 8-Źródło światła tego produktu stanowią niewymienne diody generujące światło LED.
- 9-Nie zanurzać w wodzie.
- 10-Nasze produkty są poddawane stałym modyfikacjom technicznym i ulepszeniom, dlatego firma zastrzega sobie możliwość, iż niniejsza informacja techniczna może nie być zaktualizowana.

**VOLÚMENES DE PROTECCIÓN / DIMENSIONS OF VOLUMES/ VOLUMES DE PROTECTION / ЗОНЫ РАЗМЕЩЕНИЯ СВЕТИЛЬНИКОВ В ПОМЕЩЕНИИ VOLUMENSCHUTZ / ZONE DI PROTEZIONE / VOLUMES DE PROTEÇÃO / OPRAWY**



Información específica de su país disponible en nuestra web/ Specific information for your country on our web page/ Information spécifique de votre pays sur notre site web / Информация по вашей стране на нашем веб-сайте/ Länderspezifische Informationen auf unserer Website/ Informazioni specifiche del suo paese nella nostra web / Informação específica do seu país no nosso site / Informacja dla twojego kraju na naszej stronie internetowej [www.ebir.com/ip](http://www.ebir.com/ip)

- ES** Los volúmenes de la ilustración son según norma IEC 60364-7-701:09 y NFC 15-100. Las medidas de los volúmenes pueden ser diferentes dependiendo de la legislación
- EN** Illustrative areas are in accordance with IEC 60364-7-701:09 Standard and NFC 15-100. Area dimensions may differ according to current legislation in each country.
- FR** Les volumes de l'illustration sont suivant la norme IEC 60364-7-701:09 et NFC 15-100. Les mesures des volumes peuvent être différentes en fonction de la législation de chaque pays.  
\*UTE C 15-801 : 2012. Dans le cas des locaux d'habitation, des locaux recevant une baignoire ou une douche et des prises de courant inférieur ou égal à 32 A le circuit correspondant doit être protégé par un dispositif à courant différentiel-résiduel (DDR) inférieur ou égal à 30 mA.
- RU** Указанные области подготовлены в соответствии с требованиями стандартов IEC 60364-7-701:09. Размер может меняться в зависимости от действующего законодательства каждой страны.
- DE** Die Volumenschutz entspricht der Vorschrift IEC 60364-7-701:09. Abhängig von den geltenden Rechtsvorschriften eines jeden Landes können die Volumenmessungen unterschiedlich sein.
- IT** I volumi riportati nella figura rispettano la norma IEC 60364-7-701:09. Le misure dei volumi possono differire a seconda della legislazione vigente in ciascun paese.
- POR** Os volumes da ilustração são segundo a norma IEC 60364-7-701:09. As medidas dos volumes podem ser diferentes dependendo da legislação vigente e a país.
- PL** Lokalizacje opraw przedstawione na rysunku są zgodne z normą IEC 60364-7-701:09. Mogą jednak występować różnice w lokalizacji opraw w danej strefie, w zależności od obowiązujących w danym kraju przepisów.

Limpieza /Cleaning/ Propreté / Чистка /Reinigung/ Pulizia/ Limpeza/ Czyszczenie

Asistencia Técnica  
Technical assistance  
Assistenza tecnica  
Assistência Técnica  
Техническая помощь

Technischer Kundendienst  
Assistenza tecnica  
Assistência Técnica  
Serwis techniczny

[customerservice@ebir.com](mailto:customerservice@ebir.com)

Version 1.2 Cod.27263

Buenas prácticas/ Good practices/ Bonnes pratiques/ Добросовестная практика/ Sinnvolle Verwendung/ Buon uso/ Boas práticas/ Zalecenia dot. prawidłowego użytkowania

**EBIR**  
bathroom lighting

**EBIR Bathroom Lighting S.L.**  
C/Perelló,9  
P.I. Masía del Juez  
46900 Torrent  
Valencia, España  
CIF: B96356886  
Made in P.R.C.

[www.ebir.com](http://www.ebir.com)